

# Ficha técnica

## Purificador De Agua Sobre Lavadero

Fecha: Julio 2020



<b>Nombre del producto</b>	Purificador sobre lavadero
Cantidad	1 pieza

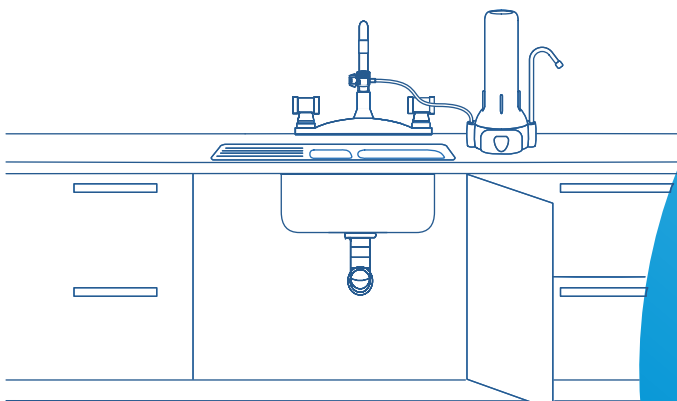
<b>Datos del vaso</b>	
Material de Fabricación	Polipropileno blanco
Presión de trabajo	0.5 - 7 kg/cm <sup>3</sup>
Flujo de operación máximo permitido	7 lpm
Adaptadores incluidos	Para grifo con rosca interna - Adaptador rosca de 55/64" x 15/16" - Adaptador rosca de 55/64" x 13/16" - Adaptador para llave de nariz con rosca de 55/64"

<b>Datos del Cartucho</b>	
Identificación	Cartucho purificador de carbón activado y plata coloidal.
Material de Fabricación	Carbón activado, impregnado con plata coloidal y soportado en fibras sintéticas

<b>Rendimiento</b>	
Vida útil en uso doméstico	Hasta 2,400 L de agua purificada y no más de 6 meses de uso
Retención de sólidos en suspensión	99 %
Retención de compuestos químicos absorbibles	95 %
Retención de bacterias mesotias aeróbicas	99.9 %

### Beneficios

- Provee agua cristalina.
- Elimina el sabor a cloro del agua.
- 1 cartucho = 6 meses de agua purificada.
- Elimina el 99.99 % de bacterias del agua.
- Fácil de instalar (no requiere de herramientas para su instalación)



### Partes del Purificador

1. Porta vaso del filtro hecho de polipropileno
2. Entrada de agua
3. Salida de agua purificada
4. Válvula desviadora
5. Cartucho purificador de carbón activado y plata coloidal.
6. Seguros para sujetar manguera
7. Base
8. Sello

