

# Soluciones para almacenamiento de agua Tanques Rotoplas

## Manual de instalación

Edición 01 - 2024



# 1) Tanque Plus+

## Accesorios que equipan a un Tanque Plus+

Toda la línea de Accesorios Rotoplas está diseñada para ser instalados de manera sencilla y práctica, además cada accesorio aporta un beneficio extra a cada producto Rotoplas. Están garantizados por 5 años.



**Garantías:** todos los Accesorios están garantizados por 5 años y cero fugas; excepto Filtro estándar por 3 años y el cartucho por 6 meses.



1. Válvula de Llenado de 3/4" (19,05 mm) con reducción a 1/2" (12,7 mm) y varilla.
2. Flotador No. 5.
3. Multiconector con Válvula Esfera y Tuerca Unión.
4. Tubo de aire.
5. Filtro estándar.

### Características

	Descripción	Tapa	Garantía
Material	Polietileno de ultra alto peso molecular	Polipropileno	
Colores	Beige por fuera y blanco por dentro	Negro	De por vida
	Negro por fuera y blanco por dentro	Negro	10 años

### Tanque Plus+

Capacidad (L)	Diámetro (m)	Altura total con tapa (m)	Abastecimiento (personas)
700	1.15	0.97	4
1 100	1.27	1.15	7
1 500	1.44	1.25	10
2 500	1.71	1.45	16

## Instalación

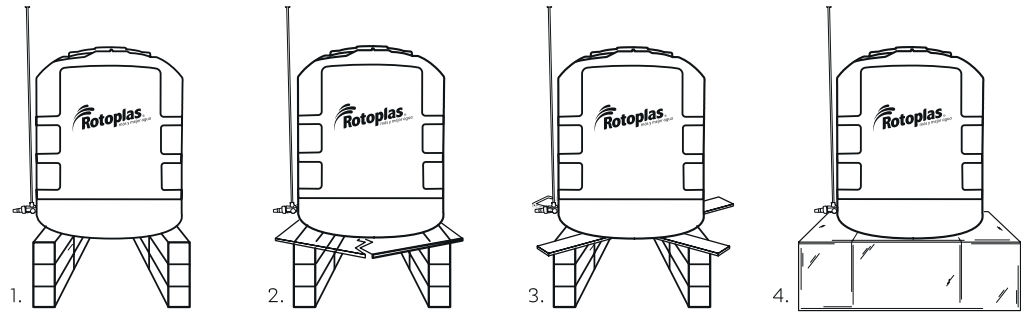
### Para subirlos a la azotea:

Para **colocar en** la azotea, utiliza los orificios sujetadores de izaje para subir el Tanque y sus accesorios (Figura 1). De esta manera será más fácil elevarlo para posteriormente asentarlo sobre una base plana (Figura 2).

Para obtener una presión adecuada de agua, es recomendable que existan al menos 2 m de diferencia entre la salida más alta de la casa (ducha) y la salida del Tanque.

## Instalación básica de Tanque

1. Sin una base plana.
2. Sobre maderas o cartones.
3. Sobre crucetas o paletas.
4. La forma **correcta** de instalar su tanque es sobre una base plana de material noble que soporte el peso del tanque con agua y no dañe el tanque.



**Importante.** Hay que procurar dejar mín. un espacio de losa de 10 cm alrededor de la base del Tanque, para poder apoyarse al momento de efectuar su limpieza.

Figura 3. Instalación adecuada de Tanque.

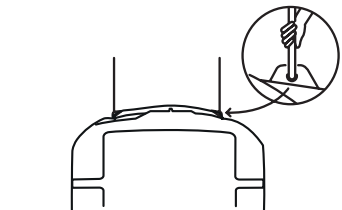


Figura 1. Detalle de la elevación del Tanque a la azotea.

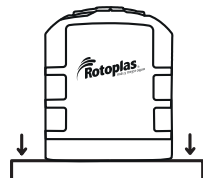
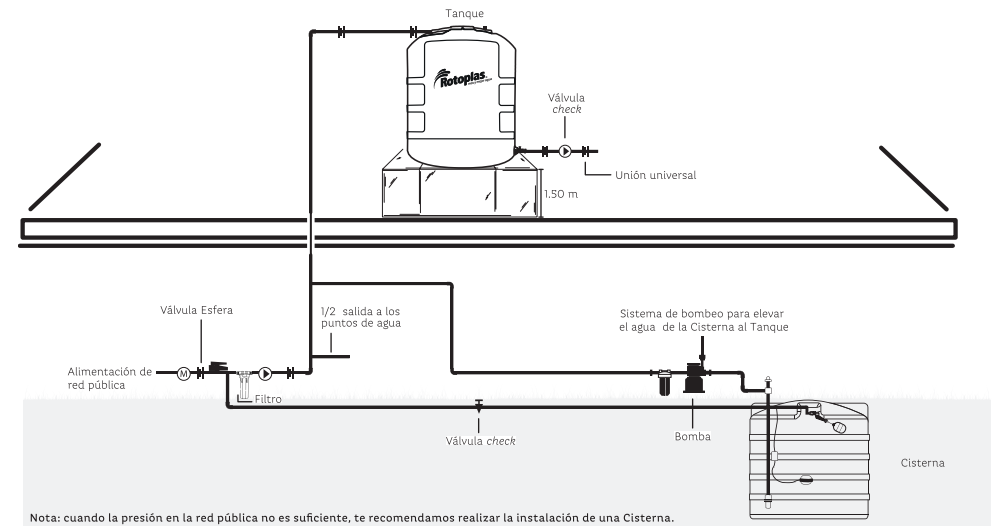


Figura 2. Colocación sobre base plana.



Nota: cuando la presión en la red pública no es suficiente, te recomendamos realizar la instalación de una Cisterna.

Figura 4. Instalación básica Tanque y Cisterna.

**Instalación de la Válvula de Llenado de 3/4" (19,05 mm) con reducción a 1/2" (12,7 mm) y varilla.**

**1.** al Flotador (1) y el otro lado al inserto cremallera de la Válvula (2). **3.** que se encuentra en el cuello del Tanque (5), sujétela por la parte exterior enroscando la contratuerca (6). En caso de que el tubo de alimentación sea de 12.7 mm (1/2") coloca la reducción (7). **4.** En caso de contar con espacio reducido para la instalación, retira la palanca con la ayuda de la llave. **5.** Ajusta la palanca a la Válvula con la llave enroscando a tope (4). **6.** Ajusta con la ayuda de la llave el tornillo del nivelador (2) en ángulo deseado evitando que el Flotador tenga contacto con la tapa. **7.** Para el resguardo de la llave puedes dejarla ensamblada al tornillo (12) o la puedes retirar y guardar. **8.** Observa que la posición de la salida de agua de la Válvula quede paralela a la pared del Tanque (4). **9.** Posteriormente al extremo de la Válvula enróscale un Conector (8) e instala el tubo (9) ensamblándolo a través de un codo de 90° (10) a otro tubo (11) que baje directo a la alimentación del agua, debiendo colocarse en paralelo a la pared del Tanque, ver Figura A. **10.** Antes de instalar el tubo de alimentación hay que soldarlo al codo y éste al tubo que sale del cuello del Tanque, (las piezas 8, 9, 10 y 11 no se incluyen).

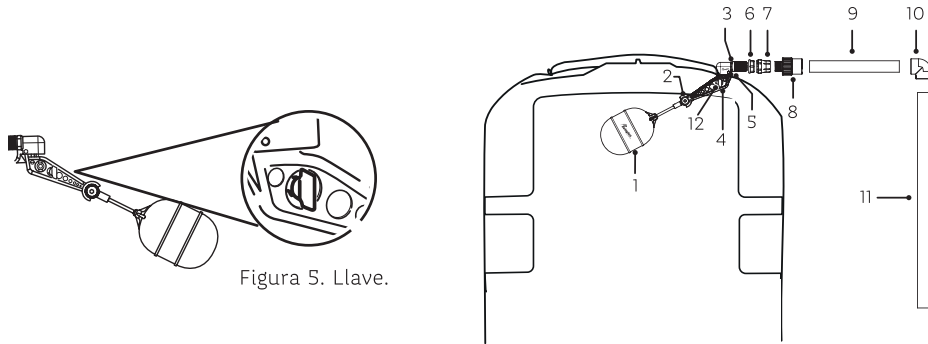


Fig. A. Instalación de la Válvula de Llenado y Flotador.

Figura 6. Instalación de la Válvula de Llenado.

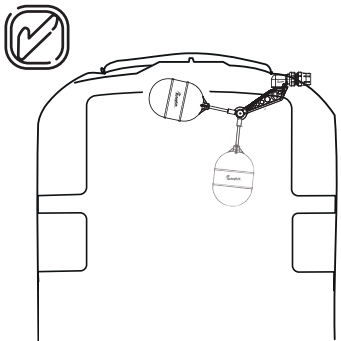


Fig. B. Instalación correcta en su posición máxima y mínima.

**Importante**  
**1.** Retira la llave de la palanca para comenzar a utilizarla. **2.** Ajusta la palanca a la Válvula (4). **3.** En el (2) ajusta el nivel de flotador en el ángulo deseado. **4.** Se puede resguardar la llave ensamblada en el tornillo (12) o retirar y guardar, en caso de extravío puedes usar la llave francesa de 1/4".

Nota: los accesorios se ensamblan únicamente con cinta teflón, no es necesario agregar algún tipo de pegamento adicional ya que no aplicaría la garantía.

**Instalación del Multiconector con Válvula Esfera y Tuerca Unión**

El Multiconector con Válvula Esfera y Tuerca Unión integrada está diseñado y fabricado con la calidad Rotoplas.

**1.** En la parte lateral inferior del Tanque se encuentra la conexión (11) de salida del agua de 38,1 mm (1 1/2") de diámetro, rosca interna. Coloca cinta teflón a la cuerda del Multiconector y enrosca con la mano hasta llegar al tope de la conexión. **2.** Al utilizar la llave *steelson*, después de llegar al tope, aprieta máximo un cuarto de vuelta (torque máximo 4,15 kg/cm o 30 lb/pie) no requiere más. **3.** Asegúrate que la flecha grabada en el Multiconector apunte hacia arriba, para lograr de esta forma, el correcto funcionamiento del Tubo de aire (12). **4.** Revisa que el tapón de purga (13) esté enroscado a la salida lateral del Multiconector para evitar fugas (ver Figura C). **5.** Posteriormente, enrosca el Tubo de aire en el orificio ubicado en la parte superior del Multiconector (14).

En caso de que se desee instalar a la salida del Tanque una tubería de 25,4 mm (1"), simplemente hay que tomar la sierra y apoyarla junto al borde izquierdo de la parte cilíndrica del Multiconector y en forma recta efectuar el corte para eliminar el tramo de rosca de 19,05 mm (3/4") (ver Figura D). Con una lija o esmeril de gasfitero, hay que eliminar la rebaba dejada por el corte sin lastimar los hilos de la rosca para evitar posibles fugas. Utiliza cinta teflón en las conexiones de toda la instalación (ver Figura E).

Coloca el Tubo de aire para eliminar los gases del agua y darle mayor fluidez.

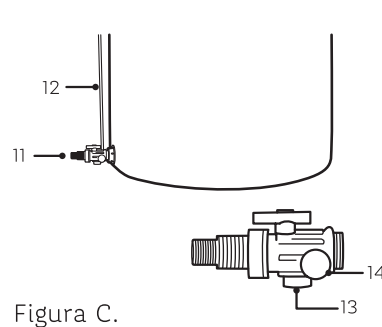


Figura C.

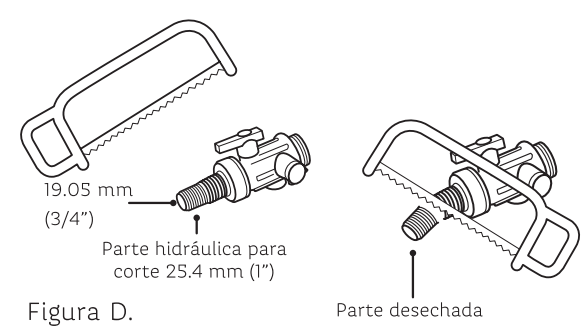


Figura D.

Elimina la rebaba dejada por el corte, evitando lastimar los hilos de la rosca.

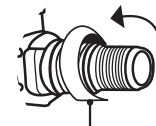
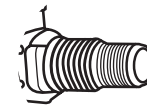


Figura E.

Cinta teflón

Figura 7. Instalación del Multiconector. Nota: los accesorios se ensamblan únicamente con cinta teflón, no es necesario agregar algún tipo de pegamento adicional ya que no aplicaría la garantía.





Empresa  
con Gestión  
Sostenible

[rotoplas.com.pe](http://rotoplas.com.pe)

Este Manual es propiedad de Rotoplas, S.A. de C.V. El contenido no puede ser reproducido, transferido o publicado sin el permiso por escrito de Rotoplas, S.A. de C.V. La responsabilidad de Rotoplas, S.A. de C.V. relacionada al presente Catálogo se limita a informar a los usuarios sobre las características de los productos y su mejor utilización. En ningún caso pretende enseñar el oficio de instalador, diseño y cálculo de las instalaciones. Las imágenes son simuladas, el color del producto puede variar y los pesos y medidas son aproximados. Rotoplas, S.A. de C.V. se reserva el derecho a modificar parcial o totalmente el presente Manual y los productos que presenta sin previo aviso. Para mayor información contacte a su representante de ventas. © Rotoplas, 2024.