

BLOQUE RETRÁCTIL DE 15 METROS (50FT)

EN CABLE DE ACERO

DESCRIPCIÓN

Steelpro, para su nueva línea de Bloques Retractivos, están fabricados con materiales de la más alta calidad y de acuerdo con normas internacionales. Diseñados para detención de caídas de menos de 0.61 m las cuales permiten realizar trabajos con desplazamientos seguros en planos verticales y horizontales.

CARACTERÍSTICAS TÉCNICAS

- Carcasa fabricada en plástico ABS resistente a golpes.
- Ojalillo metálico giratorio en la parte superior de la carcasa.
- Línea de 15m elaborada en cable de acero galvanizado 3/16".
- Gancho de seguridad de ¾ en acero forjado con cierre automático y cabeza giratoria.
- Gancho incluye indicador de impacto.
- Incluye mosquetón o carabinero de cierre automático con conexión a punto de anclaje.
- Incluye pasador o cuerda de llamado.
- Incluye Handtransport para fácil traslado.
- Vida útil: 5 años a partir de la fecha de fabricación mostrada en la etiqueta.
- Peso aprox. 6.35 kg +/- 0.099 kg.

Datos importantes:

- Longitud max. de trabajo: 50 feet (15.24m).
- Fuerza en la puerta de gancho ¾: 3,600 libras (Ansi Z359.12 - 2009).
- Fuerza de rotura mínima: 3,400 libras.
- Fuerza Estática: 3,000 libras por 1 minuto.
- Fuerza Dinámica: 300 libras a 4 pies (1.20m) de caída libre SRL se bloquea y se desbloquea hasta que se libera.
- Fuerza de rotura inferior: 1,800 libras (8kN) / 900 libras (6kN).
- Distancia total de caída: 54" (1.4m).
- Distancia de caída libre: 24" (0.61m).
- Peso máximo de uso: 300 libras (136 kg).

NORMAS / CERTIFICACIONES / APROBACIONES

- ANSI/ASSE Z359.14-2014.
- Clase B SRL.
- Cumple con los requerimientos de OSHA 1910 y 1926 (Subparte M).

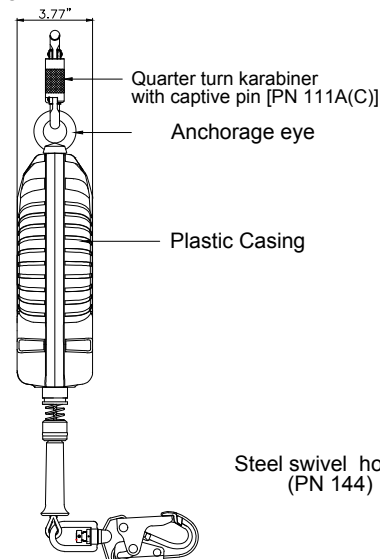
APLICACIONES

Trabajos en alturas y Detención de caídas para toda industria que lo requiera.

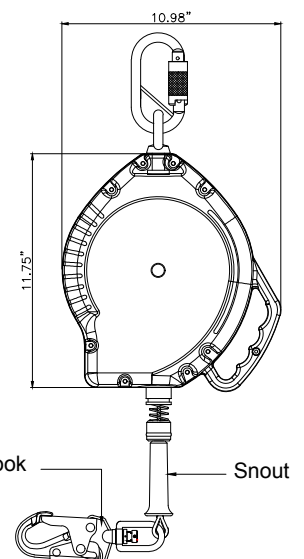


CLASS B SRL

SIDE VIEW



FRONT VIEW



INSTRUCCIONES DE USO Y MANTENIMIENTO

Debe darse un cuidadoso tratamiento a los aspectos de mantención y almacenamiento de un sistema personal para detención de caídas.

- Se recomienda tener y mantener una Hoja de vida de cada equipo de trabajo seguro en alturas y realizar con periodicidad no inferior a una (1) vez al año sus equipos para Inspección y validación de operatividad.
- Toda instalación, armado y uso de los sistemas retráctiles deben realizarse bajo supervisión de una persona competente y calificada.
- Revise los procedimientos de Trabajo en alturas en su empresa, reciba las capacitaciones respectivas y practique antes de realizar el trabajo.
- Se recomienda utilizar una esponja húmeda para LIMPIAR las cintas y metales.
- Para quitar manchas usar jabón suave o NEUTRO, luego eliminar con agua fría y suspender.
- Guardar en un ambiente LIMPIO, SECO y que no reciba luz solar DIRECTA.
- La cuerda o cable elongado debe guardarse con cuidado sin soltar y evitando que corra con fuerza.
- Verificar que en el lugar de almacenamiento no existan ROEDORES, ni SUSTANCIAS QUÍMICAS volátiles, corrosión o humo.
- Cuando no lo utilice, almacene el equipo donde no sufra los efectos del calor, la luz, el exceso de humedad, las sustancias químicas, u otros elementos degradantes.
- Marque el inicio de uso del equipo en:

	ENE	FEB	MAR	ABR	MAY	JUN	JUL	AGO	SEP	OCT	NOV	DIC
AÑO												
AÑO												
AÑO												
AÑO												
AÑO												

Fecha de primer uso /

ADVERTENCIAS

- Toda instalación, armado y uso de los sistemas retráctiles deben realizarse bajo supervisión de una persona calificada.
- El uso del equipo en aplicaciones incorrectas podría resultar en lesiones graves o incluso la muerte.
- No suelte la cuerda o cable elongado para guardarlo, la fuerza de retorno puede malograr el pin interior.

- Se permite un máximo de 1 accesorio por punto de conexión.
- Consulte las instrucciones para conocer las conexiones compatibles y el proceso de instalación correcto.
- No exponer a sustancias químicas, productos corrosivos, exceso de calor, descargas eléctricas, bordes y superficies punzantes y abrasivas.
- NUNCA limpie los sistemas con productos corrosivos.
- Los puntos de anclaje deben ser rígidos y capaz de soportar una carga mínima de 5,000 lbs/ 2270kg /22.2kn.

EMPAQUE

1 x caja.

GARANTÍA

Todas las propiedades físicas y recomendaciones del producto están basadas en pruebas que se consideran representativas y/o bajo normatividad vigente del mismo. VICSA SAFETY PERÚ SAC informa que no ofrece garantía por uso de este producto en un periodo de tiempo determinado, teniendo en cuenta que el usuario final es directamente responsable de la aplicación y utilización del mismo, por lo cual VICSA SAFETY PERÚ SAC no se hará responsable por lesiones o daños directos e indirectos generados como consecuencia de la inadecuada asignación, almacenamiento, mantenimiento, negligencia y/o uso indebido del producto.

Informamos que en caso de presentarse fallas en nuestro producto por defectos de fabricación y/o ensamble durante los dos (2) primeros meses de facturado el producto, VICSA SAFETY PERÚ SAC asumirá responsabilidad de aceptar devolución y/o reemplazar la cantidad objeto del reclamo; una vez sea revisado y concluido el proceso de determinación por defectos de calidad.

La presente garantía aplica para toda la línea de productos marca STEELPRO, exceptuando material y componentes de nuestra Línea de Alturas.

RECOMENDACIONES DE DISPOSICIÓN FINAL (LEGAL)

VICSA SAFETY PERU SAC se permite indicar que el ciclo de fabricación de sus productos incluyendo materias primas, fabricación, almacenamiento y transporte cuenta con materiales de calidad, no reciclados y no peligrosos. Que de acuerdo a la aplicación en la protección a los usuarios en el Sector Industrial, Hospitalario, Eléctrico, Hidrocarburos, Minero y demás, recomendamos a los empleadores y usuarios realizar la respectiva selección, clasificación y disposición final de acuerdo a los reglamentos y normas de seguridad y salud ocupacional peruanos.