

# Nuestro compromiso es tu **bienestar**



**Tanques**



**Cisterna**

## Beneficios del Tanque



**Cero fugas de agua:**  
conexión termofusionada.



**Válvula de Llenado tipo Sin Fin:**  
con doble llenado.



**Exclusiva capa antibacterial AB:**  
tecnología Expel®.



**Tubo de aire negro:**  
Evita formación de algas y bacterias.



**Agua limpia y cristalina:**  
Filtro con tecnología Hydro-Net®.



**Garantía de por vida\*:**  
tecnología en materiales y proceso de fabricación.

## Beneficios de la Cisterna



**Garantía de por vida\*:**  
tecnología en materiales y proceso de fabricación.



**Exclusiva capa antibacterial AB:**  
tecnología Expel®.



**No se agrieta ni se fisura\*\*:**  
diseñado para instalarse bajo el nivel del suelo.



**Cierre con agarre perfecto:**  
tapa *click* de modelo ergonómico.



**Válvula de Llenado tipo Sin Fin:**  
Permite un eficiente suministro de agua en el Tanque y Cisterna.



**Agua limpia y cristalina:**  
Filtro con tecnología Hydro-Net®.

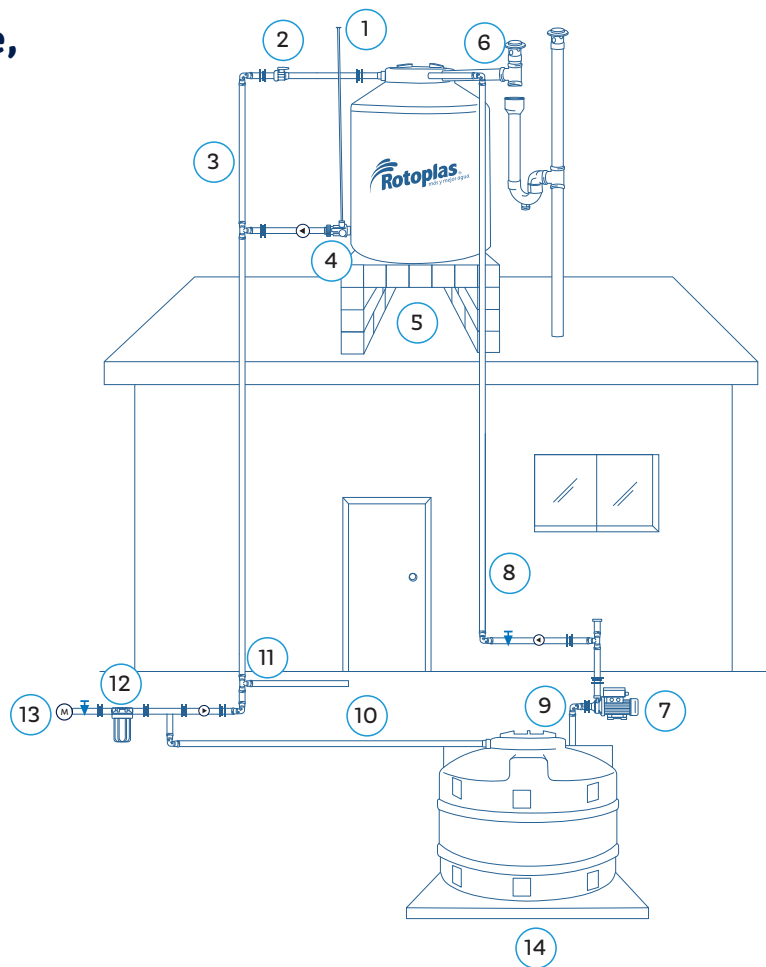
\*Rotoplas te otorga Garantía de por vida en los Tanques color arena.

\*La Garantía de por vida son para las capacidades de 1200 L y 2800 L.

\*\*Sigue nuestro manual de instalación.

## Instalación mixta de Tanque, Bomba y Cisterna

1. Tubo de Aire Negro.
2. Válvula Esférica de 3/4".
3. Tubo de alimentación al Tanque.
4. Multiconector.
5. Base plana.
6. Conexión de Rebose.
7. Bomba para agua.
8. Tubería de impulsión.
9. Tubería de succión.
10. Ingreso de agua a la Cisterna.
11. Salida de agua a los puntos de la casa.
12. Filtro Jumbo.
13. Ingreso de agua de la red pública.
14. Base plana.



### Especificaciones técnicas del Tanque

Capacidad (L)	Diámetro (m)	Altura (m)
250	0.70	0.83
750	1.13	1.05
1 100	1.10	1.43
1500	1.20	1.55
2 500	1.55	1.65

### Recomendaciones de la Cisterna

- Para la Cisterna se recomienda fabricar un solado de cemento y fierro de acuerdo a las especificaciones técnicas.
- Para el mantenimiento de la Cisterna no se recomienda utilizar abrasivos (lejía, detergente, etc).

### Especificaciones técnicas de la Cisterna

Capacidad (L)	Diámetro (m)	Altura (m)	Color
1 200***	1.10	1.45	celeste
2 000***	1.26	1.86	celeste
2 800***	1.56	1.78	celeste
5 000****	2.22	1.68	celeste
10 000****	2.20	3.26	celeste

\*\*\*La Garantía de por vida son para las capacidades de 1200 L, 2 000 L y 2800 L.

\*\*\*\*La Garantía de 5 años son para las capacidades de 5000 L y 10000 L.

Cuenta con cada gota

rotoplas.com.pe

 Rotoplas